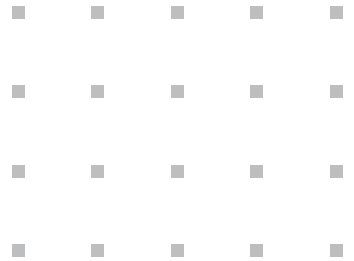


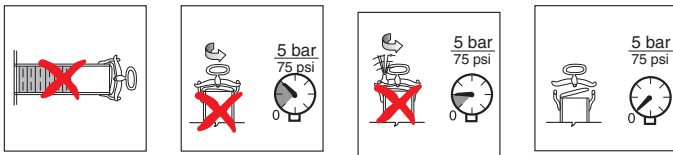


ALIMENTATORI PNEUMATICI PER COLLE VINILICHE\_Serie A8  
PNEUMATIC FEEDERS FOR PVA GLUES\_Range A8  
DISTRIBUTEURS PNEUMATIQUES POUR COLLES VINyliQUES\_Série A8  
PNEUMATISCHE LEIMBEHÄLTER FÜR WEIßLEIM\_Serie A8  
CALDERINES NEUMÁTICOS PARA COLAS BLANCAS\_Serie A8

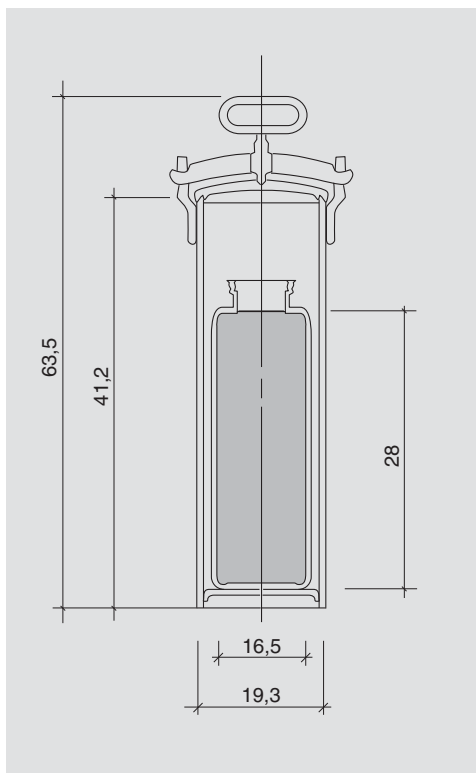
- ALIMENTATORI PNEUMATICI PER COLLE VINILICHE - Serie A8
- PNEUMATIC FEEDERS FOR PVA GLUES - A8 range
- DISTRIBUTEURS PNEUMATIQUES POUR COLLES VINyliQUES - Série A8
- PNEUMATISCHE LEIMBEHÄLTER FÜR WEIßLEIM - Serie A8
- CALDERINES NEUMÁTICOS PARA COLAS BLANCAS - Serie A8



Modello Model Modèle Modell Modelo	Pressione max Max pressure Pression max. Max. Luftdruck Presión max	Capacità colla Glue capacity Capacité colle Leimaufnahmefähigkeit Capacidad cola	Dimensioni Dimensions Dimensions Dimensionen Dimensiones	Peso * Weight * Poids * Gewicht * Peso *
<b>9001</b>	<b>5 bar</b>	<b>8 kg.</b>	<b>20x20x65 h</b>	<b>14 kg.</b>
	<b>75 psi</b>	<b>1,5 gallons</b>	<b>8"x8"x25,5" h</b>	<b>lbs. 30</b>



\* Imballo compreso  
Packing included  
Emballage compris  
Verpackung inbegriffen  
Embalaje incluido



9001

#### ■ ALIMENTATORI PNEUMATICI PER COLLE VINILICHE - Serie A8

funzionamento dell'alimentatore, è necessario effettuare la messa in funzione dello stesso osservando le seguenti operazioni.

Rimuovere il coperchio e riempire il contenitore interno con 8 Kg. di colla vinilica - viscosità consigliata da 6000 a 12000 mPa s, temperatura di lavoro 20°C. Assemblare le parti smontate, mettere in pressione l'alimentatore - pressione massima consentita 5 bar - e staccare l'alimentazione pneumatica.

Durante l'utilizzo, mantenere l'alimentatore scollegato dalla rete dell'aria compressa. La quantità d'aria immessa è sufficiente per erogare tutta la colla all'interno del serbatoio. L'alimentatore può erogare colla con un flusso costante fino ad una pressione minima di 1-0,5 bar senza essere necessariamente ricaricato con aria. Durante l'uso, nel caso sia necessario mantenere una erogazione di colla più energica, è possibile ricaricare il serbatoio attraverso l'apposita valvola di entrata aria. Il flusso di colla può essere regolato agendo sulla ghiera posta nella parte posteriore della pistola. Porre sempre la pistola nel contenitore a lato del serbatoio immersa nell'acqua.

Al termine dell'utilizzo, rimuovere eventuali residui di colla, provvedendo a lavare l'ugello con acqua fredda tramite il raccordo rubinetto in dotazione. La colla può essere lasciata nel serbatoio a patto che questo venga mantenuto sotto pressione.

Tutti gli ugelli del presente catalogo sono intercambiabili e possono essere montati su entrambe le pistole di serie 0002 e 9902.

#### ■ PNEUMATIC FEEDERS FOR PVA GLUES - A8 range

For a correct functioning of the glue feeder, it is necessary to start it following these instructions.

Remove cover and inner plastic container, fill with approximately 8 kg. - 1,5 gallons of PVA glue - recommended viscosity from 6000 to 12000 mPa s, working temperature 20°C - 65°F.

Reassemble, pressurise tank to a maximum of 5 bar - 75 psi and disconnect air. Compressed air is not left connected to tank during use. The compressed air in the tank is sufficient for total delivery of glue.

The glue feeder can dispense glue down to 1-0.5 bar - 15-10 psi without recharging. During use, the tank can be recharged to maintain specific pressure through the air inlet valve.

Glue quantity dispensed is regulated at pistol. Pistol is left in water container mounted to side of tank. After use wash nozzles under water with tap fitting to thoroughly clean out glue.

Glue can be left in the system provided it is kept under pressure. All nozzles listed are interchangeable and compatible with both standard glue guns 0002 and 9902.

#### ■ DISTRIBUTEURS PNEUMATIQUES POUR COLLES VINYLIQUES - Série A8

Pour le bon fonctionnement du distributeur pneumatique, il est nécessaire d'effectuer la mise en service en suivant rigoureusement le mode d'emploi ci-dessous. Retirez le récipient interne et remplissez-le avec 8 kilos de colle vinylique - viscosité conseillée de 6000 à 12000 mPa s, température de travail 20°C. Remonter l'ensemble, pressurisez le réservoir jusqu'à obtenir un maximum de 5 bar, puis déconnectez-le du système d'air comprimé.

Pendant l'utilisation de l'appareil, l'air comprimé ne doit jamais rester connectée. La quantité d'air comprimé contenue à l'intérieur du réservoir est amplement suffisante pour assurer une totale distribution de la colle. Le distributeur pneumatique peut distribuer de la colle jusqu'à une pression de 1-0.5 bar, sans devoir pour autant être rechargé.

Néanmoins, si, durant l'emploi du distributeur pneumatique, il s'avère nécessaire de maintenir une pression plus énergique, le réservoir peut alors être rechargé à travers la soupape d'alimentation de l'air.

Le débit de la colle peut être réglé, selon les besoins de l'utilisateur, à l'aide d'une vis située sur la partie postérieure du pistolet. Ce dernier, entre chaque utilisation, doit être logé dans le container fixé sur le côté du distributeur pneumatique et plongé dans l'eau. Une fois le travail achevé, dans le but d'éliminer tous les résidus de colle, il faut laver les embouts sous un jet d'eau froide, à l'aide du raccord pour robinet en dotation avec l'équipement.

La colle restante se maintient sans problème en état tant à l'intérieur du réservoir que dans le système de distribution, à condition que l'appareil reste sous pression. Tous les embouts du présent catalogue sont interchangeable et compatibles avec les deux pistolets standard 0002 et 9902.

#### ■ PNEUMATISCHE LEIMBEHÄLTER FÜR WEIBLEIM- Serie A8

Für die Benutzung des Leimbehälters muß man die Gebrauchsanweisungen sehr aufmerksam lesen.

Der Metalldeckel muß abgenommen werden und das Kunststoffgefäß aus dem Metallbehälter entnommen und mit ca. 8 Kg. Weißleim gefüllt - empfohlene Viskosität von 6000 bis 12000 mPa s, Betriebstemperatur 20°C.

Kunststoffgefäß wieder in Metallbehälter einsetzen und Metalldeckel aufschrauben. Druckluftschlauch - Kupplung an dem Kupplungsstecker befestigen und den Leimbehälter mit bis maximal 5 Bar befüllen.

Während der Arbeit mit dem Leimangabegerät ist der Behälter von der Druckluft zu trennen.

Der Luftdruck ist ausreichend für eine komplette Leimabgabe. Das Leimangabegerät ist in der Lage von 1-0.5 Bar überdruck ohne Nachfüllung, zu arbeiten.

Sollte der Luftdruck dennoch nicht ausreichen ist es möglich den Leimbehälter während des Leimvorganges wieder mit ausreichend Luftdruck zu befüllen. Die Verteilung der Leimmenge wird von der Leimpistole aus reguliert und eingestellt. Ist die Leimabgabe erledigt so stellt man die Leimpistole einfach in den am Leimangabegerät installierten. Leimpistolhalter, der mit Wasser gefüllt wird, ab. Die Düsen werden unter fließendem Wasser mit dem dazugehörigen Anschluss für Wasserhahn einfach ausgespült.

Der restliche Leim im Leimbehälter, sowie in der Leimpistole kann ohne Probleme im Gerät bleiben, da das Leimangabegerät immer noch unter Luftdruck steht. Alle in unserem Katalog dargestellten Düsen sind auswechselbar und auf beide Leimpistolen 0002 und 9902 aufschraubbar.

#### ■ CALDERINES PARA COLAS BLANCAS - Serie A8

Para un correcto empleo del sistema, es necesario ponerlo en función observando las siguientes instrucciones.

Remove the cover and fill the internal container with 8 kg. of white glue - viscosity recommended of 6000 to 12000 mPa s, working temperature 20°C.

Volver a montar las piezas, poner en presión el tanque - presión máxima permitida 5 bar - y desconectar el aire.

No dejar conectado el aire comprimido durante el empleo.

El aire comprimido en el tanque es suficiente para la erogación de toda la cola.

El calderín puede erogar cola con un flujo constante hasta un mínimo de 1-0.5 bar - 15-10 psi sin volver a cargarlo.

Durante el empleo, si fuera necesario mantener una erogación de cola mas energética, es posible llenar nuevamente el tanque a través de la válvula de entrada de aire. La cantidad de cola puede ser regulada por medio del anillo situado en la parte posterior de la pistola. Colocar siempre la pistola en el recipiente instalado al lado del tanque dejándola en el agua.

Al terminar el empleo remover eventuales sobras de cola, lavar la boquilla con agua fría utilizando el adaptador de grifo.

La cola puede permanecer en el sistema si éste es mantenido bajo presión. Todas las boquillas presentes en nuestro catalogo son intercambiables y compatibles con las dos pistolas estándar 0002 y 9902.



#### 0057

- Carrello per alimentatori con vaschetta porta accessori.
- Trolley for glue feeder with basin for accessories.
- Chariot pour distributeurs de colle avec bac pour accessoires.
- Servicewagen für Leimbehälter mit Kunststoffwanne für Zusatzeile.
- Carro para calderines con cubeta para accesorios.

### ACCESSORI E UGELLI PER COLLE VINILICHE - Serie A8

■ Tutti gli alimentatori possono essere corredati di una vasta gamma di ugelli e accessori di serie utili a rispondere ad ogni specifica esigenza di applicazione di colla.  
A richiesta, fornendo misure e campioni di legno, è possibile realizzare ugelli speciali.

### ACCESSORIES AND NOZZLES FOR PVA GLUES - A8 range

■ All glue feeders can be equipped with a wide range of standard accessories and nozzles to meet different needs in the gluing field.  
On request, with dimensions and wood samples, custom made nozzles can be made to any specification.

### ACCESSOIRES ET EMBOUTS POUR COLLES VINYLIQUES - Série A8

■ Tous les distributeurs pneumatiques peuvent être équipés avec une vaste gamme d'embouts et accessoires standards utiles afin de répondre aux différentes nécessités d'encollage.  
Sur demande, en donnant dimensions et échantillons de bois, il est possible de réaliser des embouts sur mesure.

### ZUSATZTEILE UND DÜSEN FÜR WEIßLEIM - Serie A8

■ Alle Leimbehälter können mit einer zahlreichen Menge von Standard Zusatzteilen und Düsen versehen sein, um verschiedene Aufgaben zu lösen.  
Auf Wunsch können die Düsen nach Maß hergestellt werden, dafür sind technische Zeichnungen und Holzmuster notwendig.

### ACCESORIOS Y BOQUILLAS PARA COLAS BLANCAS - Serie A8

■ Todos los calderines pueden ser equipados con una amplia gama de accesorios y boquillas para toda aplicación del encolado.  
A pedido, enviando dimensiones y muestras de madera, es posible realizar boquillas especiales.



0002

Pistola  
Gun  
Pistolet  
Leimpistole  
Pistola



9902

Pistola con impugnatura anatomica  
Gun with anatomic grip  
Pistolet avec poignée anatomique  
Leimpistole mit anatomischem Griff  
Pistola con empuñadura anatómica



0003

Ugello universale – foro 1.5  
Universal nozzle – hole 1.5  
Embout universel – trou 1.5  
Spritzdüse – Loch 1.5  
Boquilla universal – orificio 1.5



0059

Guida ugello universale  
Guide for universal nozzle  
Guide pour embout universel  
Anschlag für Spritzdüse  
Guía para boquilla univeral



Ugello spina  
Dowel nozzle  
Embout tourillons  
Dübeldüse  
Boquilla para clavijas

**0004** Ø 6x20  
**0005** Ø 8x25  
**0006** Ø 10x30  
**0007** Ø 12x40



Ugello spina doppio - interasse 32  
Double dowel nozzle - centre distance 32  
Embout tourillons double - entraxe 32  
Zwillings-Dübeldüse - Abstand 32  
Boquilla doble para clavijas - distancia 32

**0008** Ø 6x20  
**0009** Ø 8x25  
**0010** Ø 10x30  
**0011** Ø 12x40



Ugello spina triplo - interasse 32  
Triple dowel nozzle - centre distance 32  
Embout tourillons triple - entraxe 32  
Drillings-Dübeldüse - Abstand 32  
Boquilla triple para clavijas - distancia 32

**0012** Ø 6x20  
**0013** Ø 8x25  
**0014** Ø 10x30  
**0015** Ø 12x40



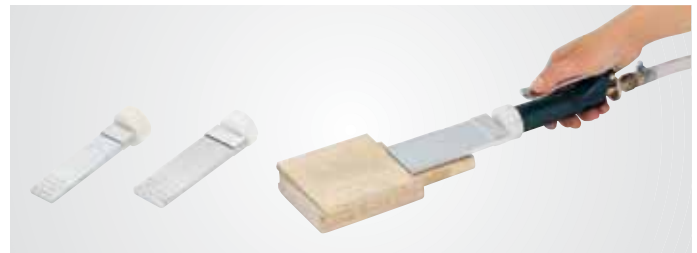
Ugello bordi  
Nozzles for edges  
Embout pour bords  
Kantendüse  
Boquilla para bordes

**0016** 10/30  
**0017** 20/40



Ugello tenone a una spatola con erogazione su due lati  
One spatula nozzle with delivery on both sides  
Embout à une spatule avec distribution sur deux faces  
Beidseitige Zapfendüse  
Boquilla de una espátula de doble distribución

**0018** 30x100x6  
**0019** 40x100x6  
**0020** 50x100x6



Ugello tenone a una spatola con erogazione su un lato  
One spatula nozzle with delivery on one side  
Embout à une spatule avec distribution sur une face  
Einseitige Zapfendüse  
Boquilla de una espátula con distribución de un lado

**0021** 30x100x6  
**0022** 40x100x6  
**0023** 50x100x6



**0078**

Ugello tenone a due spatole con erogazione interna su due lati  
Two spatulas nozzle with internal delivery on both sides  
Embout à deux spatules à distribution intérieure sur deux faces  
Beidseitige Zapfendüse für innen  
Boquilla para espigas de dos espátulas de doble distribución interna  
**0078/S** Per misure speciali - For special dimensions - Pour mesures spéciales  
- Für Sondermaße - Para dimensiones especiales



**0079**

Ugello tenone a due spatole con erogazione su quattro lati  
Two spatulas nozzle with delivery on four sides  
Embout à deux spatules à distribution sur quatre faces  
Vierseitige Zapfendüse  
Boquilla para espigas de dos espátulas de distribución de cuatro lados  
**0079/S** Per misure speciali - For special dimensions - Pour mesures spéciales  
- Für Sondermaße - Para dimensiones especiales



**0053**

Ugello tenone a tre spatole con erogazione interna su quattro lati  
Three spatulas nozzle with internal delivery on four sides  
Embout à trois spatules à distribution intérieure sur quatre faces  
Vierseitige Zapfendüse mit drei Spachteln für innen  
Boquilla para espigas de tres espátulas de distribución de cuatro lados  
**0053/S** Per misure speciali - For special dimensions - Pour mesures spéciales  
- Für Sondermaße - Para dimensiones especiales



Spatola a rullo  
Roller spatula  
Spatule à rouleau  
Rollspachtel  
Espátula de rodillo

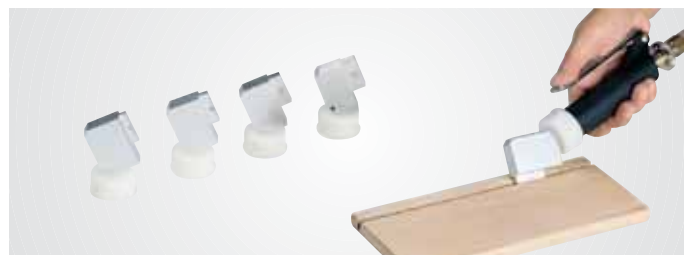
**0295** 30  
**0195** 40  
**0095** 50



**0029**

Ugello per giunzione a pettine  
Finger joint nozzle  
Embout pour aboutage de tête  
Düse für Keil- und Minizinken  
Boquilla para machembrado

È necessario fornire misure e campioni legno - It is necessary to supply dimensions and wood samples - Il est nécessaire fournir dimensions et échantillons de bois - Es ist nötig, Abmessungen und Holzmuster zu unterbreiten - Es necesario enviar dimensiones y muestras de madera



Ugello scanalature  
Nozzle for grooves  
Embout pour rainures  
Nutendüse  
Boquilla para ranuras

<b>0024</b>	4x30
<b>0025</b>	5x30
<b>0026</b>	6x30
<b>0027</b>	8x30
<b>0028</b>	10x30



**0045**

**0046**

Pennello  
Brush  
Pinceau  
Rundpinsel  
Pincel

<b>0045</b>	Ø 10
<b>0046</b>	Ø 25



**0047**

**0048**

**0049**

Pennello  
Brush  
Pinceau  
Rundpinsel  
Pincel

<b>0047</b>	Ø 36
<b>0048</b>	Ø 40
<b>0049</b>	Rettagolare - Rectangular - Rectangulaire - Rechteckpinsel - Rectangular 60x20



**0054**

Ugello lamello  
Nozzle for biscuit joint  
Embout pour lamello  
Lamello-Düse  
Boquilla para galletas



**0154**

Ugello riparazioni  
Nozzle for wood surfaces repairs  
Embout pour réparations de surfaces  
Reparatürendüse  
Boquilla para reparaciones de superficies



Ugello circolare riparazioni  
Round nozzle for wood surfaces repairs  
Embout rond pour réparations de surfaces  
Rundreparatürendüse  
Boquilla redonda para reparaciones de superficies

<b>0105</b>	Ø 10
<b>0106</b>	Ø 15
<b>0107</b>	Ø 20
<b>0108</b>	Ø 25
<b>0109</b>	Ø 30



Ugello per cave (sedie)  
Nozzle for slots (chairs)  
Embout pour entailles (chaises)  
Schlitzdüse (Stühle)  
Boquilla para espigas (sillas)

<b>0118</b>	Ø 20
<b>0119</b>	Ø 30
<b>0120</b>	Ø 40
<b>0121</b>	Ø 50



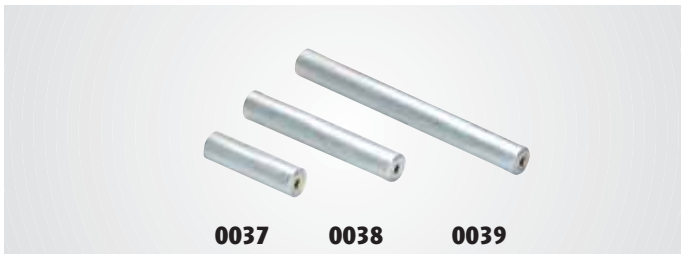
Cilindro erogatore  
Gluing cylinder  
Cylindre  
Flächendüse  
Cilindro

<b>0031</b>	larghezza - width - largeur - Breite - ancho 72
<b>0032</b>	larghezza - width - largeur - Breite - ancho 120
<b>0033</b>	larghezza - width - largeur - Breite - ancho 180



Cilindro erogatore con rullo in gomma  
Gluing cylinder with rubber roller  
Cylindre avec rouleau en gomme  
Flächendüse mit Gummiwalze  
Cilindro con rodillo de goma

<b>0034</b>	larghezza - width - largeur - Breite - ancho 72
<b>0035</b>	larghezza - width - largeur - Breite - ancho 120
<b>0036</b>	larghezza - width - largeur - Breite - ancho 180

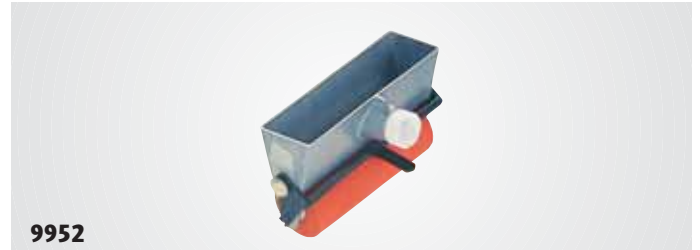


Perno per cilindro erogatore  
Pivot for cylinder  
Pivot pour rouleau  
Zapfen für Flächendüse  
Eje para cilindro

<b>0037</b>	72 (0034)
<b>0038</b>	120 (0035)
<b>0039</b>	180 (0036)



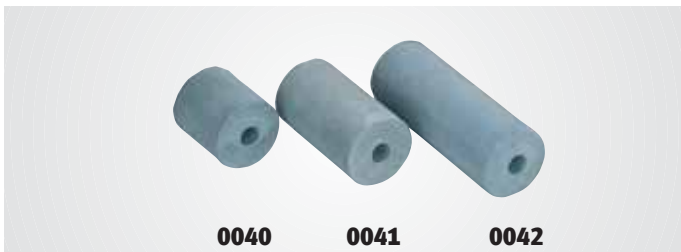
Contenitore colla con rullo gomma per pistola  
Hand-held glue spreader with rubber roller for gun  
Container de colle avec rouleau en gomme pour pistolet  
Leimgefäß mit Gummiwalze für Pistole  
Contenedor de cola con rodillo de goma para pistola



Contenitore colla con rullo spugna per pistola  
Hand-held glue spreader with sponge roller for gun  
Container de colle avec rouleau éponge pour pistolet  
Leimgefäß mit Moosgummiwalze für Pistole  
Contenedor de cola con rodillo de esponja para pistola



Perno per rulli da 180 mm  
Pivot for 180 mm rollers  
Pivot pour rouleaux 180 mm  
Zapfen für 180 mm Walzen  
Eje para rodillos de 180 mm



Rullo gomma  
Rubber roller  
Rouleau gomme  
Gummiwalze  
Rodillo de goma

<b>0040</b>	72
<b>0041</b>	120
<b>0042</b>	180



Rullo spugna  
Sponge roller  
Rouleau éponge  
Moosgummiwalze  
Rodillo de esponja

<b>9940</b>	72
<b>9941</b>	120
<b>9942</b>	180



Vaschetta contenitore colla  
Basin for hand-held glue spreader  
Bac pour container de colle  
Kunststoffwanne für Leimgefäß  
Cubeta para contenedor de cola



Supporto contenitore colla  
Support for hand-held glue spreader  
Support pour container de colle  
Ständer für Leimgefäß  
Soporte contenedor de cola



**0001**

Contenitore pistola  
Gun housing  
Container pistolet  
Pistolenbehälter  
Contenedor pistola



**9991**

Supporto contenitore pistola  
Gun housing support  
Support container pistolet  
Träger für Pistolenbehälter  
Soporte contenedor pistola



**001A**

Contenitore pistola rettangolare  
Rectangular gun housing  
Container pistolet rectangulaire  
Rechteckiger Pistolenbehälter  
Contenedor pistola rectangular



**991A**

Supporto contenitore pistola rettangolare  
Rectangular gun housing support  
Support container pistolet rectangulaire  
Träger für Rechteckiger Pistolenbehälter  
Soporte contenedor pistola rectangular



**9901**

Piastra di supporto  
Supporting plate  
Plaque de support  
Tragplatte  
Placa de soporte



**9914**

Tubo nylon con raccordi / metri 4  
Nylon hose with fittings / 4 metres  
Tuyau nylon avec raccords / 4 mètres  
Nylonschlauch mit Anschlüsse / 4 Meter  
Tubo nylon con enlacs / 4 metros



**0077**

Contenitore colla per A8  
Glue container for A8  
Récipient colle pour A8  
Kunststoffbehälter für A8  
Contenedor cola para A8



**0167**

Contenitore colla per A5  
Glue container for A5  
Récipient colle pour A5  
Kunststoffbehälter für A5  
Contenedor cola para A5



**0177**

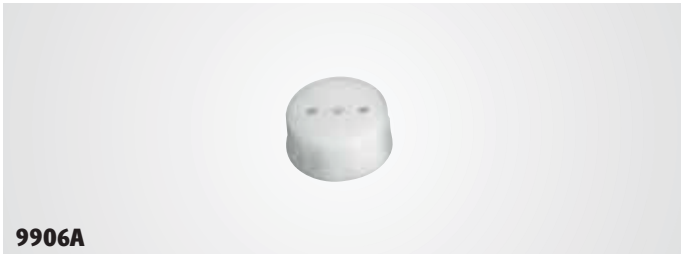
Contenitore colla per A12  
Glue container for A12  
Récipient colle pour A12  
Kunststoffbehälter für A12  
Contenedor cola para A12



**0187**

Contenitore colla per A20  
Glue container for A20  
Récipient colle pour A20  
Kunststoffbehälter für A20  
Contenedor cola para A20





**9906A**

Raccordo nylon per ugelli – 3 fori  
Nylon fitting for nozzles – 3 holes  
Raccord nylon pour embouts – 3 trous  
Nylonanschluss für Düsen – 3 Löcher  
Enlace nylon para boquillas – 3 orificios



**9906B**

Raccordo nylon per ugelli – art. 0003/4/5/6/7  
Nylon fitting for nozzles – ref. nr. 0003/4/5/6/7  
Raccord nylon pour embouts – réf. 0003/4/5/6/7  
Nylonanschluss für Düsen – Art. Nr. 0003/4/5/6/7  
Enlace nylon para boquillas – art. 0003/4/5/6/7



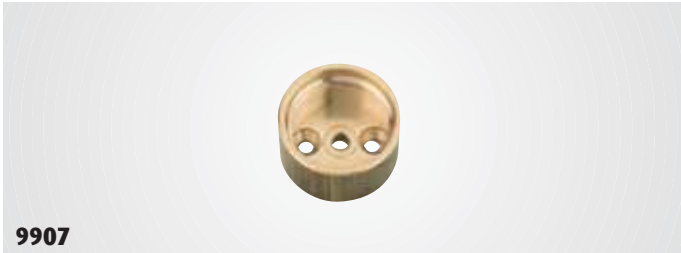
**9906C**

Raccordo nylon per ugelli – art. 0024/5/6/7/8/0045/6/7/8/9  
Nylon fitting for nozzles – ref. nr. 0024/5/6/7/8/0045/6/7/8/9  
Raccord nylon pour embouts – réf. 0024/5/6/7/8/0045/6/7/8/9  
Nylonanschluss für Düsen – Art. Nr. 0024/5/6/7/8/0045/6/7/8/9  
Enlace nylon para boquillas – art. 0024/5/6/7/8/0045/6/7/8/9



**9906D**

Raccordo nylon per ugelli – art. 0095/195/295  
Nylon fitting for nozzles – ref. nr. 0095/195/295  
Raccord nylon pour embouts – réf. 0095/195/295  
Nylonanschluss für Düsen – Art. Nr. 0095/195/295  
Enlace nylon para boquillas – art. 0095/195/295



**9907**

Raccordo ottone per ugelli  
Brass fitting for nozzles  
Raccord laiton pour embouts  
Messinganschluss für Düsen  
Enlace latón para boquillas



**0043**

Rubinetto  
Tap  
Robinet  
Wasserhahn  
Grifo



**0044**

Raccordo rubinetto  
Tap fitting  
Raccord pour robinet  
Anschluss für Wasserhahn  
Enlace para grifo



**9965**

**0065**

Impianti semiautomatici  
Semiautomatic equipment  
Equipements semi-automatiques  
Halbautomatische Anlagen  
Instalaciones semiautomáticas

**9965**  
Con pedaliera  
With control pedal  
Avec pédale  
Mit Steuerpedal  
Con pedal de mando

**0065**  
Senza pedaliera  
Without control pedal  
Sans pédale  
Ohne Steuerpedal  
Sin pedal

- RICAMBI PER ALIMENTATORI PNEUMATICI PER COLLE VINILICHE - Serie A8
- SPARE PARTS FOR PNEUMATIC FEEDERS FOR PVA GLUES - A8 range
- PIÈCES DÉTACHÉES POUR DISTRIBUTEURS PNEUMATIQUES POUR COLLES VINYLIQUES - Série A8
- ERSATZTEILE FÜR PNEUMATISCHE LEIMBEHÄLTER FÜR WEISBLEIM - Serie A8
- REPUESTOS PARA CALDERINES NEUMÁTICOS PARA COLAS BLANCAS - Serie A8

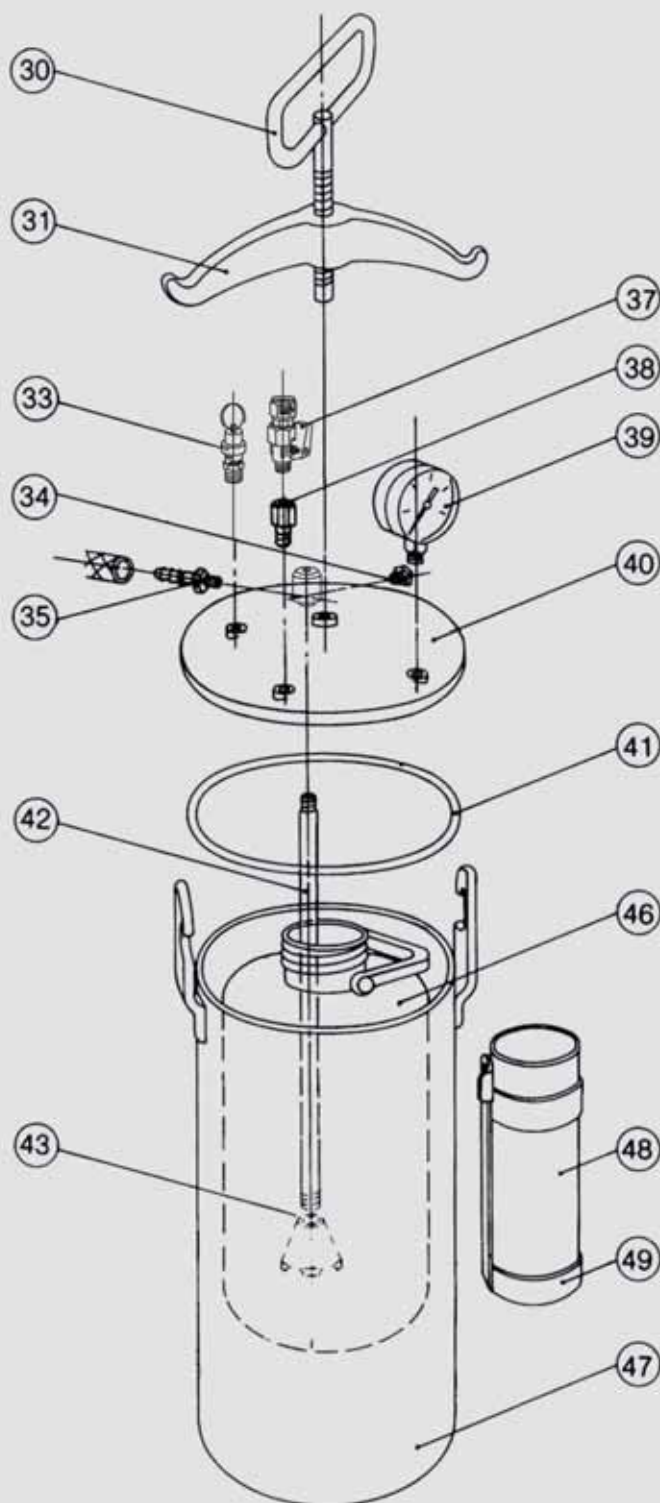
(\*) È necessario specificare se per serie A8 o per serie A5/A12/A20

(\*) It is necessary to specify if for A8 or for A5/A12/A20 range

(\*) Il est nécessaire spécifier si pour série A8 ou pour série A5/A12/A20

(\*) Es ist nötig, anzugeben, ob der Artikel für A8 Serie oder für A5/A12/A20 Serie ist

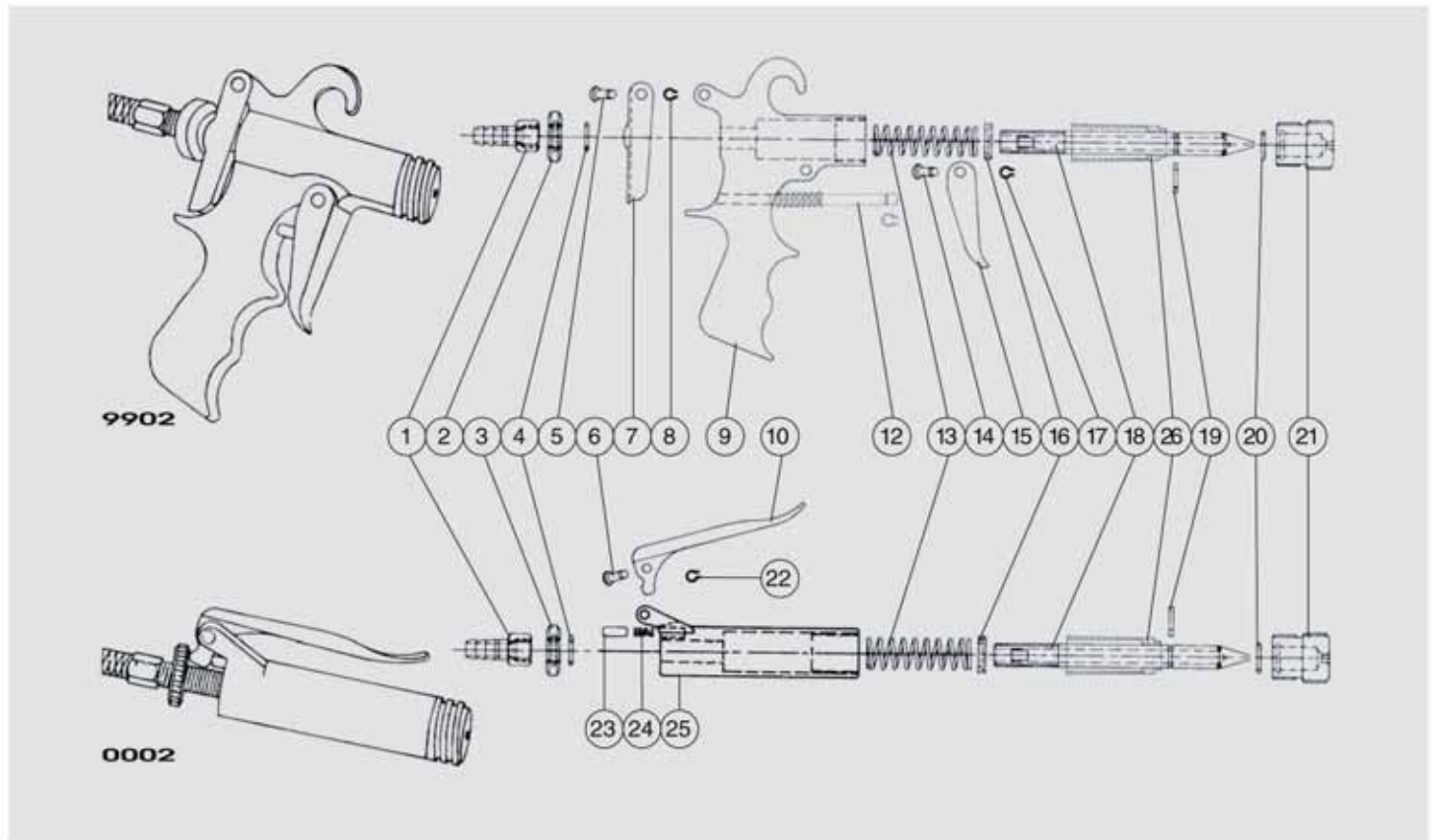
(\*) Es necesario indicar si es para serie A8 o para serie A5/A12/A20



N. No. N. Nr. N.	Articolo Reference no. Référence Artikel Nr. Artículo	Descrizione Description Description Beschreibung Descripción
30	10030	Vitone maniglia A8 Handle screw A8 Vis de la poignée A8 Handgriffschraube A8 Tornillo de la manilla A8
31	10031	Gancio di chiusura A8 Fastening stirrup A8 Crampillon de serrage A8 Verschlussbugelschraube A8 Estribo de cierre A8
33	10033*	Valvola di sicurezza A8 Safety valve A8 Soupape de sécurité A8 Sicherheitsventil A8 Válvula de seguridad A8
34	10034	Tappo per mozzo Screw for hub Bouchon pour moyeu Schraube für Nabe Tornillo para cubo
35	10035	Raccordo tubo nylon A8 Nylon hose fitting A8 Raccord tuyau nylon A8 Anschluss für Nyloanschlauch A8 Enlace tubo nylon A8
37	10037*	Valvola entrata aria A8 Air-inlet valve A8 Soupape alimentation aire A8 Lufteinlassventil A8 Válvula de alimentación de aire A8
38	10038	Raccordo A8 Fitting A8 Raccord A8 Anschluss A8 Enlace A8
39	10039*	Manometro A8 Pressure gauge A8 Manomètre A8 Manometer A8 Manómetro A8
40	10040	Coperchio A8 Cover A8 Couvercle A8 Deckel A8 Tapa A8
41	10041	OR 233 A8 O-ring 233 A8 Joint OR233 A8 OR233-Dichtung A8 Anillo OR233 A8
42	10042	Tubo pescaggio A8 Lift pipe A8 Tuyau d'aspiration A8 Saugrohr A8 Tubo de aspiración A8
43	10043	Corpo filtro A8 Filtering set A8 Filtre A8 Filter A8 Filtro A8
46	0077	Contenitore colla per A8 Glue container for A8 Récipient colle pour A8 Kunststoffbehälter für A8 Contenedor cola para A8
47	10047	Seratoio A8 Tank A8 Réservoir A8 Behälter A8 Tanque A8
48	0001	Contenitore pistola Gun housing Container pistolet Pistolenbehälter Contenedor pistola
49	9991	Piastra di supporto Supporting plate Plaque de support Tragplatte Placa de soporte

- RICAMBI PISTOLE 0002 E 9902
- SPARE PARTS FOR 0002 AND 9902 GUNS
- PIÈCES DÉTACHÉES POUR PISTOLETS 0002 ET 9902
- ERSATZTEILE FÜR LEIMPISTOLEN 0002 UND 9902
- REPUESTOS PARA PISTOLAS 0002 Y 9902

Gli articoli contrassegnati con un asterisco (\*) vengono forniti in confezioni da 10 pezzi  
 Articles marked with an asterisk (\*) are available in 10 pieces packages only  
 Les articles marqués d'un astérisque (\*) sont seulement disponibles en emballages de 10 pièces  
 Die mit einem Sternchen (\*) gekennzeichneten Artikeln sind nur in 10 Stücke Packungen verfügbar  
 Los artículos marcados con asterisco (\*) están disponibles sólo en envases de 10 piezas



N. No. N. Nr. N.	Articolo Reference no. Référence Artikel Nr. Artículo	Descrizione Description Description Beschreibung Descripción	N. No. N. Nr. N.	Articolo Reference no. Référence Artikel Nr. Artículo	Descrizione Description Description Beschreibung Descripción	N. No. N. Nr. N.	Articolo Reference no. Référence Artikel Nr. Artículo	Descrizione Description Description Beschreibung Descripción
1	10001	Raccordo tubo nylon Nylon hose fitting Raccord tuyau nylon Anschluss für Nylonschlauch Enlace tubo nylon	10	10010	Leva 0002 Lever 0002 Levier 0002 Hebel 0002 Palanca 0002	20	10020*	OR 118 O-ring 118 Joint OR118 OR118-Dichtung Anillo OR118
2	10003	Ghiera regolazione colla Ring nut for glue delivery Bague distribution colle Nutmutter für Leimdosierung Virola regulación cola	12	10012	Asta (compresa di molla e seeger Ø 6) Rod (complete with spring and snap ring Ø 6) Tige (complet de ressort et bague de serrage Ø 6) Stab (mit Feder und Seegering Ø 6 versehen) Varilla (provista de muelle y anillo de bloqueo Ø 6)	21	10021	Testina pistola Gun head Tête du pistolet Pistolenkopf Cabeza pistola
3	10003	Ghiera regolazione colla Ring nut for glue delivery Bague distribution colle Nutmutter für Leimdosierung Virola regulación cola	13	10013	Molla Spring Ressort Feder Muelle	22	10022*	Seeger Ø 5 Snap ring Ø 5 Bague de serrage Ø 5 Seegering Ø 5 Anillo de bloqueo Ø 5
4	10004*	OR 117 O-ring 117 Joint OR117 OR117-Dichtung Anillo OR117	14	10014*	Perno Ø 6x24,5 Pivot Ø 6x24,5 Pivot Ø 6x24,5 Zapfen Ø 6x24,5 Eje Ø 6x24,5	23	10023*	Perno Pin Pivot Stift Clavija
5	10005*	Perno Ø 6x18,5 Pivot Ø 6x18,5 Pivot Ø 6x18,5 Zapfen Ø 6x18,5 Eje Ø 6x18,5	15	10015	Leva 9902 Lever 9902 Levier 9902 Hebel 9902 Palanca 9902	24	10024*	Molla Spring Ressort Feder Muelle
6	10006*	Perno Ø 5 Pivot Ø 5 Pivot Ø 5 Zapfen Ø 5 Eje Ø 5	16	10016*	Rondella Washer Rondelle Spannscheibe Arandela	25	10026	Impugnatura 0002 Haft 0002 Poignée 0002 Griff 0002 Empuñadura 0002
7	10007	Leva Lever Lévier Hebel Palanca	17	10017*	Seeger Ø 6 Snap ring Ø 6 Bague de serrage Ø 6 Seegering Ø 6 Anillo de bloqueo Ø 6	26	10027	Cannotto Tube Tube Pinole Tubo
8	10008*	Seeger Ø 6 Snap ring Ø 6 Bague de serrage Ø 6 Seegering Ø 6 Anillo de bloqueo Ø 6	18	10018	Stelo Stem Tige Stange Vástago			
9	10009	Impugnatura 9902 Haft 9902 Poignée 9902 Griff 9902 Empuñadura 9902	19	10019*	Seeger Ø 14 Snap ring Ø 14 Bague de serrage Ø 14 Seegering Ø 14 Anillo de bloqueo Ø 14			

40

1977  
2017

**PGS S.r.l.**

Reg. Torame, 9  
13011 Borgosesia (VC) \_ ITALIA  
T (+39) 0163 02.80.67 - 68  
F (+39) 0163 02.80.69  
info@pizziofficine.com  
sales@pizziofficine.com  
pizziofficine.com

made in Italy

**PIZZI GLUING SYSTEMS**

Profitable, fast, safe, clean,  
working easy,  
with the best results!



there's a difference...