



1094



Alimentatore pneumatico in acciaio inossidabile per colle e vernici a spruzzo

Pneumatic feeder in stainless steel for the spraying of adhesives and paints

Distributeur pneumatique en acier inoxydable pour la pulvérisation de colles et vernis

Pneumatischer Leimbehälter aus Edelstahl für das Leim- und Lackspritzen

Calderín neumático de acero inoxidable para la pulverización de adhesivos y barnices

1094

Alimentatore pneumatico in acciaio inossidabile per colle e vernici a spruzzo

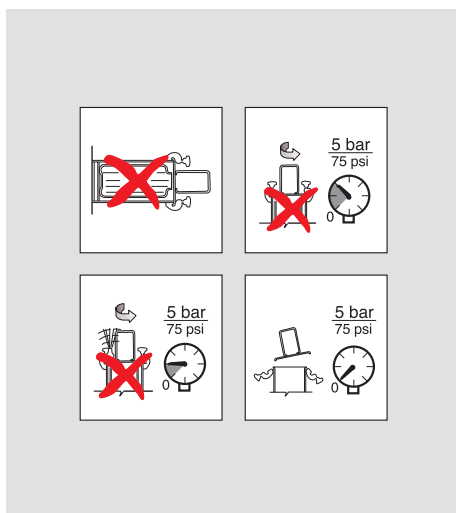
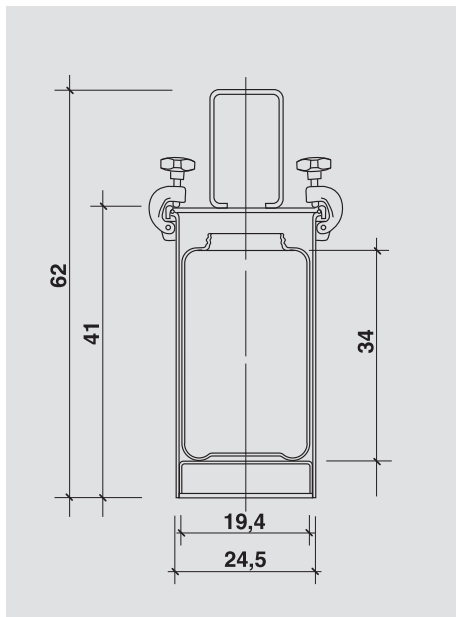
Pneumatic feeder in stainless steel for the spraying of adhesives and paints

Distributeur pneumatique en acier inoxydable pour la pulvérisation de colles et vernis

Pneumatischer Leimbehälter aus Edelstahl für das Leim- und Lackspritzen

Calderín neumático de acero inoxidable para la pulverización de adhesivos y barnices

1094



Modello Model Modèle Modell Modelo	Pressione max in entrata Max inlet pressure Pression max. à l'entrée Max. Luftdruck beim Zutritt Presión max en entrada	Pressione max in uscita Max outlet pressure Pression max. à la sortie Max. Luftdruck beim Austritt Presión max en salida	Capacità Capacity Capacité Aufnahmefähigkeit Capacidad	Dimensioni Dimensions Dimensions Dimensionen Dimensiones	Peso * Weight * Poids * Gewicht * Peso *
1094	5 bar	Regolazione manuale sull'aerografo Manual adjustment onto the spray gun Réglage manuel sur l'aérographe Manuelle Einstellung auf der Spritzpistole Regulación manual en el aerógrafo	12 kg.	28x28x65 h	14 Kg.
	75 psi		2,5 gallons galones	11"x11"x25,5" h	lbs. 30

* Imballo compreso - Packing included - Emballage compris - Verpackung inbegriffen - Embalaje incluido

DESCRIZIONE e CARATTERISTICHE GENERALI

Alimentatore pneumatico in acciaio inossidabile per l'applicazione di colle monocomponenti a base acqua e a base solvente, vernici monocomponenti a base acqua e a base solvente da applicare a spruzzo.

È costituito da un serbatoio ed un coperchio in acciaio inossidabile con chiusura a 4 ganci a norme CE, un regolatore di pressione, un tubo binato rinforzato in poliammide e poliuretano, flessibile, resistente ai solventi, di metri 4 e da un aerografo con tre regolazioni – portata aria – quantità prodotto – regolazione ventaglio. Durante l'uso, questo alimentatore deve rimanere sempre collegato alla rete dell'aria compressa necessaria per la nebulizzazione del prodotto attraverso l'aerografo in dotazione.

Campi di applicazione colla: è indicato per l'incollaggio di materiali diversi, come laminato, impiallacciato, postforming, metallo, gomma, imbottiti, materie plastiche in genere su legno o fra di loro, per cartone, pelli. Per il settore lavorazione legno, ideale per l'applicazione di colle su ampie superfici (in alternativa ai contenitori colla manuali) e per applicazioni con presse a membrana.

Caratteristiche colla: è possibile utilizzare sia colle a base acqua che in miscela di solventi, monocomponenti, da applicare a spruzzo.

Vantaggi: semplice da utilizzare, essendo destinato all'applicazione di adesivi monocomponenti non sono necessarie miscele con altri prodotti, incollaggio rapido con elevato potere collante.

Pulizia: con acqua per adesivi a base acqua e con apposito solvente per adesivi a base solvente. Campi di applicazione vernice: manufatti in legno, plastica e metalli in genere.

Caratteristiche vernice: idoneo per vernici, lacche, tinte liquide, smalti in genere, monocomponenti, a base acqua e a base solvente, da applicare a spruzzo.

Pulizia: con acqua per vernici a base acqua e con apposito solvente per vernici a base solvente. Vantaggi: possibilità di incollare e verniciare in modo veloce e pratico.

Inoltre, per l'applicazione di adesivi, drastica riduzione dei tempi di lavorazione, con notevole risparmio di colla e sensibile miglioramento della qualità e della tenuta del particolare incollato.

DESCRIPTION and GENERAL SPECIFICATIONS

Pneumatic feeder in stainless steel for the spray application of mono-component water-based and solvent-based adhesives and mono-component water-based and solvent-based paints to be sprayed.

It comprises a tank and cover in stainless steel closed by 4 CE standard fastenings, a pressure regulator, a 4-metre, flexible, solvent resistant, reinforced double hose in polyurethane and nylon and a spray gun with three types of adjustment – air flow – product quantity – spread of spray fan. While in use this feeder should always remain connected to the compressed air net that is needed to nebulise the product via the spray gun supplied with the feeder.

Range of applications for glue: it is suitable for gluing different materials, such as laminate, veneers, postforming, metal, rubber, foams / padded items, plastic materials in general on wood or between themselves, for cardboard and leather. In woodworking it is ideal for the application of glue over large surfaces (as an alternative to hand-held glue spreaders) and for applications using membrane presses.

Properties of the glue: it is possible to use either mono-component water-based or solvent-mixture glues for spray application.

Advantages: it is simple to use and, given that it is intended for the application of mono-component adhesives, it does not require mixing with other products, glue application is rapid and gives high adhesive strength.

Cleaning: with water for water-based adhesives and with an appropriate solvent for solvent-based adhesives.

Range of applications for paint: manufactured products in wood, plastic and metals in general. Properties of the paint: suitable for mono-component water- and solvent-based paints, lacquers, liquid dyes, enamels in general, for spray application.

Cleaning: with water for water-based paints and with an appropriate solvent for solvent-based paints.

Advantages: a quick, practical way of applying glue and paint. Moreover, in adhesive application there is a drastic reduction in working time, with considerable savings of glue and a significant improvement in the quality and bond of the glued part.

DESCRIPTION et CARACTÉRISTIQUES GÉNÉRALES

Distributeur pneumatique en acier inoxydable pour l'application de colles mono composants base eau et base solvant, vernis mono composants base eau et base solvant à pulvérisation.

Comprend un réservoir et un couvercle en acier inoxydable avec fermeture par 4 crochets conformes aux normes CE, un régulateur de pression, un tuyau flexible renforcé en polyamide et polyuréthane résistant aux solvants, d'une longueur de 4 mètres et un aérographe à trois réglages – débit d'air – quantité produit – réglage éventail. Pendant l'utilisation, ce distributeur doit toujours rester connecté au réseau d'air comprimé nécessaire pour la nébulisation du produit au moyen de l'aérographe fourni.

Domaines d'application colle: indiqué pour l'encollage de différents matériaux, comme laminé, plaqué, postforming, métal, gomme, rembourrés, matières plastiques en général sur bois ou entre elles, carton et cuir. Pour le secteur du travail du bois, idéal pour l'application de colle sur de grandes surfaces (en alternative aux containers de colle manuelles) et pour applications avec presse à membrane.

Caractéristiques colle: possibilité d'utiliser colle à base eau ou à base solvants, mono composants, pour application à pulvérisation.

Avantages: utilisation simple, le distributeur étant prévu pour l'application d'adhésifs mono composants, aucun mélange avec d'autres produits n'est nécessaire, l'encollage est rapide avec haut pouvoir adhésif.

Nettoyage: avec de l'eau pour les adhésifs base eau et du solvant spécifique pour les adhésifs base solvant.

Domaines d'application vernis: ouvrages en bois, plastique et métaux en général.

Caractéristiques vernis: indiqué pour vernis, laques, teintes liquides, émaux en général, mono composants base eau et base solvant à pulvérisation.

Nettoyage: avec de l'eau pour les adhésifs base eau et du solvant spécifique pour les adhésifs base solvant.

Avantages: possibilité d'encoller et de vernir de façon rapide et pratique.

En outre, pour l'application d'adhésifs, réduction draconienne des temps de travail et de la consommation de colle, et amélioration remarquable de la qualité et de la tenue de la partie collée.

BESCHREIBUNG und ALLGEMEINE EIGENSCHAFTEN

Pneumatische Leimbehälter aus rostfreiem Stahl zum Aufspritzen von Ein-Komponenten-Klebern auf Wasser- und Lösungsmittelbasis sowie von Ein-Komponenten-Lacken auf Wasser- und Lösungsmittelbasis.

Die Vorrichtung besteht aus einem Behälter und einem Deckel aus rostfreiem Stahl, der CE-normgerecht mit 4 Haken verschlossen wird, einem Druckregler, einem verstärkten, 4 Meter langen Lösungsmittelbeständigen Doppelrohr aus Polyamid und Polyurethan Schlauch und aus einer Spritzpistole mit drei Einstellungsmöglichkeiten: Luftdurchsatz – Produktmenge –

Fächerstrahl. Während des Gebrauches muß dieser Leimbehälter stets an das Druckluftnetz angeschlossen bleiben, damit die im Lieferumfang enthaltene Spritzpistole das Produkt vernebeln kann.

Anwendungsfelder des Klebers: geeignet für das Leimen diverser Materialien wie Laminat, Furniere, Postforming, Metall, Gummi, Polster, Kunststoffe allgemein auf Holz oder untereinander; außerdem geeignet für Pappe und Leder. Für den Holzbearbeitungssektor, ideal für die Leimaufbringung auf große Flächen (als Alternative zu Handleimroller) und für Anwendungen mit Membranpressen.

Eigenschaften des Klebers: es lassen sich sowohl Ein-Komponenten-Kleber auf Wasserbasis, als auch mit Lösungsmitteln gemischt, aufsprühen.

Vorteile: einfach im Gebrauch, da die Vorrichtung zum Aufbringen von Ein-Komponenten-Klebern bestimmt ist, entfällt das Mischen mit anderen Produkten; schnelles Leimen mit hoher Klebekraft.

Reinigung: mit Wasser bei Verwendung von Klebern auf Wasserbasis und mit geeignetem Lösungsmittel bei Klebern auf Basis von Lösungsmitteln.

Anwendungsfelder Lack: Fertigteile aus Holz, Plastik und Metall im allgemeinen.

Lackeigenschaften: geeignet zum Aufsprühen von Anstrichen, Lacken, Flüssigfarben, Glasuren im allgemeinen auf Wasser- und Lösungsmittelbasis, die aus einer Komponente bestehen.

Reinigung: mit Wasser für Lacke auf Wasserbasis und mit geeignetem Lösungsmitteln bei Lacken auf Lösungsmittelbasis.

Vorteile: Möglichkeit zum schnellen und praktischen Kleben und Lackieren. Außerdem werden bei der Aufbringung von Klebern die Bearbeitungszeiten drastisch reduziert, der Kleberverbrauch sinkt erheblich, die Güte und Haltbarkeit des geleimten Teiles wird spürbar verbessert.

DESCRIPCIÓN y CARACTERÍSTICAS GENERALES

Alimentador neumático de acero inoxidable para la aplicación de colas monocomponentes a base de agua y a base de disolvente y de pinturas monocomponentes a base de agua y a base de disolvente para aplicación con pistola de rociado.

Consta de un tanque y una tapa de acero inoxidable con cierre de 4 ganchos según normas CE, un regulador de presión, un tubo flexible combinado reforzado con poliamidas y poliuretano resistente a los disolventes, de 4 metros de longitud, y de un aerógrafo con tres regulaciones – caudal aire – cantidad del producto – regulación del abanico de aplicación. Durante el uso, este alimentador debe permanecer siempre conectado a la red del aire comprimido, como resulta necesario para la nebulización del producto a través del aerógrafo suministrado.

Sectores de aplicación de la cola: se utiliza en el encolado de diferentes materiales, como laminados, contrachapados, postforming, metal, goma, materiales de relleno, materiales plásticos generales sobre madera o entre los mismos, para cartón y pieles. Por lo que se refiere al sector de la elaboración de la madera, es lo ideal para la aplicación de colas en superficies amplias (alternativamente a los contenedores de cola manuales) y para aplicaciones con prensas de membranas.

Características de la cola: resulta posible utilizar tanto colas a base de agua como con mezcla de disolventes, monocomponentes pulverizables.

Ventajas: simple de utilizar, habiéndose destinado a la aplicación de adhesivos monocomponentes no resultan necesarias mezclas con otros productos; encolado rápido con elevado poder de adhesión.

Limpieza: con agua para los adhesivos a base de agua y con el disolvente específico para los adhesivos a base de disolvente.

Sectores de aplicación de la pintura: productos de madera, materiales plásticos y metales en general.

Características de la pintura: idóneo para pinturas, barnices, pinturas líquidas, esmaltes en general, monocomponentes, a base de agua y a base de disolvente, para aplicaciones mediante rociado.

Limpieza: con agua para las pinturas a base de agua y con el disolvente específico para las pinturas a base de disolvente.

Ventajas: posibilidad de encolar y pintar de manera veloz y práctica.

Además, para la aplicación de adhesivos, drástica reducción de los tiempos de elaboración, con notable ahorro de cola y claro mejoramiento de la calidad y de la resistencia del encolado.

È inoltre disponibile il modello 1194, capacità 20 Kg. I modelli 1092 (12 Kg.) e 1192 (20 Kg.) sono disponibili senza tubi e aerografo.

Model 1194 – 20 Kg. capacity – is also available. Models 1092 (12 Kg.) and 1192 (20 Kg.) are delivered without hoses and spray gun.

Disponibles aussi le modèle 1194, capacité 20 Kg. Les modèles 1092 (12 Kg.) et 1192 (20 Kg.) viennent livrées sans tuyaux et aérographe.

Das Modell 1194 – Kapazität 20 Kg. – ist auch verfügbar. Die Modelle 1092 (12 Kg.) und 1192 (20 Kg.) werden ohne Schläuche und Spritzpistole geliefert.

Está también disponible el model 1194, capacidad 20 Kg. Los modelos 1092 (12 Kg.) y 1192 (20 Kg.) que se entregan sin tubos y sin aerógrafo.



0196

Aerografo per 1094
Spray gun for 1094
Pistolet pour 1094
Spritzpistole für 1094
Aerógrafo para 1094

40

1977
2017

PGS S.r.l.

Reg. Torame, 9
13011 Borgosesia (VC) _ ITALIA
T (+39) 0163 02.80.67 - 68
F (+39) 0163 02.80.69
info@pizziofficine.com
sales@pizziofficine.com
pizziofficine.com

madeinItaly

PIZZI GLUING SYSTEMS

Profitable, fast, safe, clean,
working easy,
with the best results!



there's a difference...